

Schody ORION

Schody stanowią najpiękniejszy element basenu, zmieniając jego kształt nadają mu elegancki wygląd. Szeroka gama kształtów i wielkości pozwala na wybór w zależności od Waszych upodobań.

Schody stalowe ORION są przeznaczone tylko do profesjonalnego montażu przez autoryzowanego wykonawcę.

Zapewnia to pełną gwarancję, właściwy montaż, bezpieczeństwo i późniejsze użytkowanie.

Upewnij się, czy nie otrzymujesz nieudolnej kopii naszych schodów. Tak kopii, ponieważ coś co jest dobre, często jest kopiowane i oferowane, jako taki sam produkt.

Schody stalowe ORION wykonywane są z paneli SteelPrime o grubości 2 mm, pokrytych specjalną, podwójną warstwą galwaniczną cynku i aluminium 750/800 g/m² + wyjątkową, opatentowaną warstwą magnezu o nazwie Spectron.


Daje to niebywałą odporność na korozję, nawet do 25 lat.

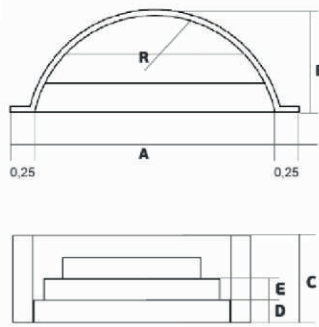
Ale nie tylko to jest ich zaletą. Można je zmontować w ciągu 2-4 godzin i zaraz później przystąpić do dalszego etapu budowy basenu. Zawsze uzyskuje się idealnie gładką powierzchnię i idealne kąty. Schody ORION wykonane z dbałością o każdy detal, idealnie równe odległości i powierzchnia na każdym stopniu!

Oferowane są 4-stopniowe kształty o wysokości 140 cm. Generalnie przeznaczone są do montażu razem z basenami ORION, ale nadają się także do zamontowania w innych typach basenów.


Wykłada się je folią basenową Alkorplan o grubości 1,5 mm lub Alkorplan o grubości 0,75 mm w postaci gotowego wkładu foliowego tzw. lineru. Elementy schodów skręcane są ze sobą tworząc stabilną i trwałą konstrukcję.

typ ROMAN




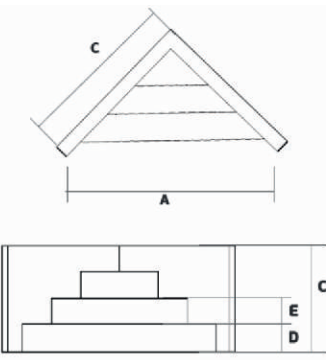


Schody stalowe ORION typ ROMAN							Waga (Kg)	Obj. (m ³)
WYMIARY/DIMENSIONS							Weight (Kg)	Volume (m ³)
KOD	WYM.	A (m)	B (m)	C (m)	D (m)	E (m)	R (m)	
orion170		2,50	1,30	1,40	0,30	0,29	1,28	176 0,41



typ Kanto





Schody stalowe ORION typ KANTO							Waga (Kg)	Obj. (m ³)
WYMIARY/DIMENSIONS							Weight (Kg)	Volume (m ³)
KOD	WYM.	A (m)	B (m)	C (m)	D (m)	E (m)		
orion174		2,60	1,84	1,40	0,30	0,29	143 0,35	