

Filtr Tebas SYRIUS klasa Premium

Najlepszy filtr poliestrowy na rynku z klasy Premium, przeznaczony do basenów kąpielowych. TEBAS SYRIUS to laminowany filtr w kolorze RAL5015 wykonany z poliestru wzmocnionego ogromną ilością włókna szklanego, zapewniającego sztywność konstrukcji, o niespotykanej grubości ściany. Dodatkowo na trwałość wpływa miejsce łączenia zbiornika w 1/2 wysokości. Tu nie występuje podwyższone ciśnienie pracy, mogące uszkodzić filtr. Oferowany jest z zaworem górnym. Dzięki specjalnemu systemowi osadzenia zaworu górnego, operacje wykonywane na zaworze nie uszkadzają zbiornika filtra. Filtr może być montowany przy basenach z wodą słoną. Ciśnienie pracy wynosi 0,6-0,8 bar. Wymiana złoża piasku co 1-2 lata, a AFM co 8-10 lat. Przed montażem należy dokręcić elementy wewnątrz zbiornika.

Filtr Tebas SYRIUS dane techniczne

średnica w mm	przyłącza cal	przepływ m ³ /h	maks. do basenu m ³	przepływ m ³ /h/m ²	maks. ciśnienie w bar	ilość piasku w kg
500	1 1/2"	9	72	50	2,5	90
600	1 1/2"	14	112	50	2,5	125
750	2"	21	168	50	2,5	305
900	2"	30	240	50	2,5	510

Filtr Tebas SYRIUS z zaworem górnym

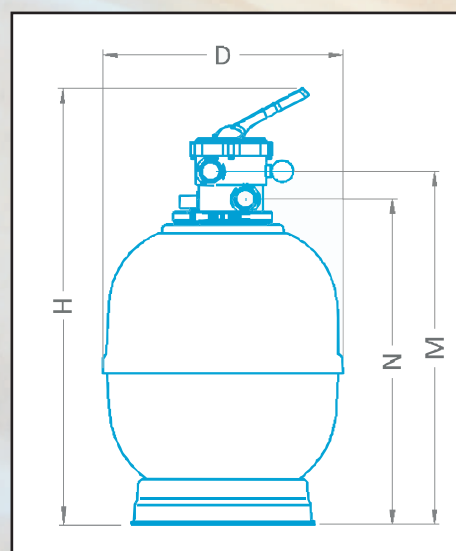
- średnica 500 mm kod 04002
- średnica 600 mm kod 04004
- średnica 750 mm kod 04006
- średnica 900 mm kod 04008

Filtr Tebas SYRIUS z pompą i zaworem

- | | | | | |
|--------|-------------------------------|-----------|--------------|------------|
| 500 mm | 8-10 m ³ /h, 230V | kod 04102 | złoże | kod 157440 |
| 600 mm | 12-17 m ³ /h, 230V | kod 04104 | | kod 118150 |
| 750 mm | 19-25 m ³ /h, 230V | kod 04106 | | kod 118260 |
| 900 mm | 28-32 m ³ /h, 230V | kod 04108 | | kod 118265 |

*wydajność pompy podano orientacyjnie przy H = 8 m

Filtr może być cały zasypany aktywnym złożem.
Jeden worek piasku = 1 worek aktywnego złoża.



Ø	D	H	N	M
500 mm	530 mm	975 mm	755 mm	825 mm
600 mm	635 mm	1020 mm	800 mm	870 mm
750 mm	780 mm	1200 mm	950 mm	1025 mm
900 mm	935 mm	1260 mm	1015 mm	950 mm