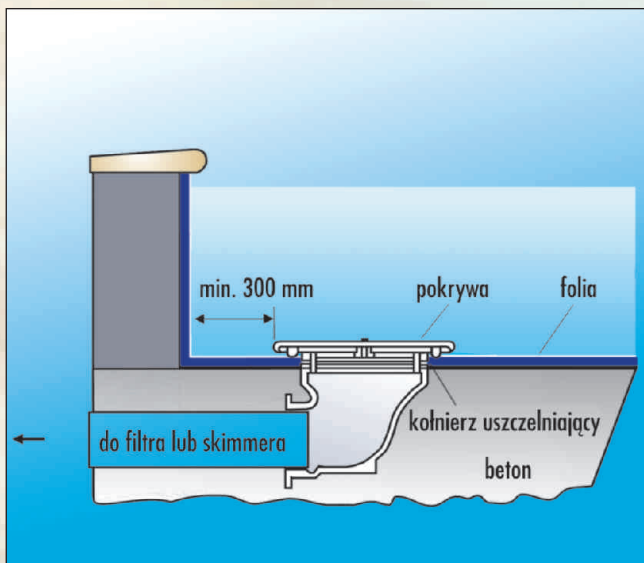
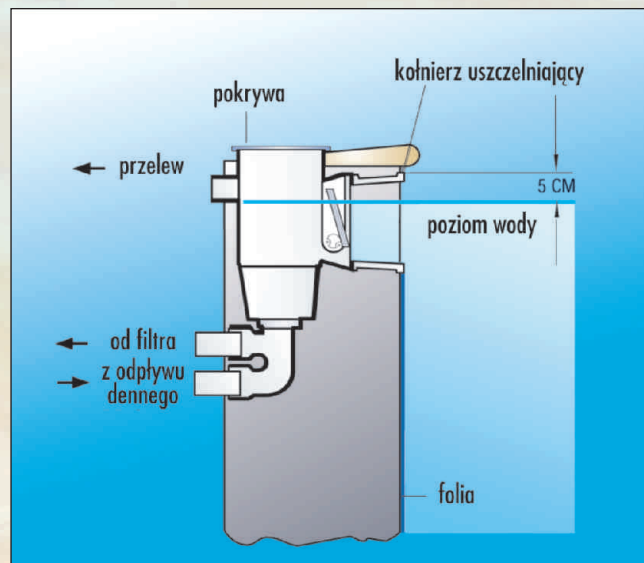


Elementy instalacji basenu – omówienie



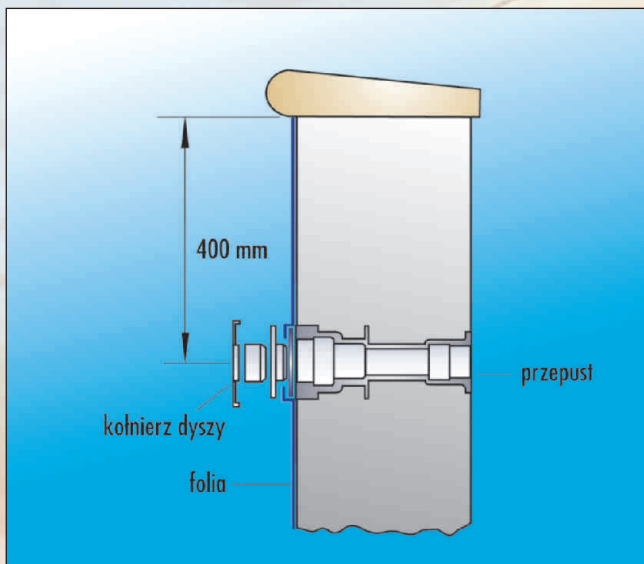
Odptyw denny

Wszystkie odpływy na dnie dostarcza się z gwintem wewnętrznym 2". Przed wylaniem posadzki należy w stalowej kratownicy umocować odpływ denny z rurą 63 mm lub zostawić wolne miejsce. Koniec rury musi wystawać poza obręb muru i musi być zatkany. Otwór w odpływie powinien być zatkany np. papierem. Dzięki temu odpływ zostaje czysty w środku.



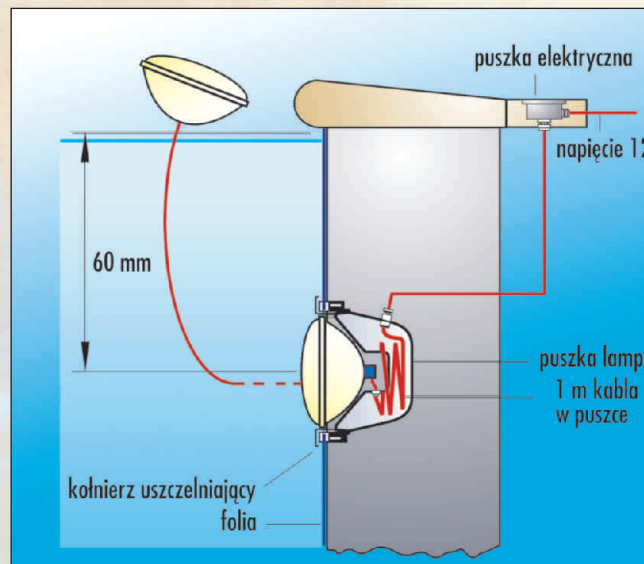
Skimmer - zbieracz powierzchniowy

Przy montażu skimmera, należy uważać na to, aby koniecznie był on zainstalowany pionowo. W skimmerach istnieje możliwość montażu regulatora poziomu wody. Wymagane jest wtedy przyłączenie przewodu świeżej wody już przy budowie niecki basenu. Tak samo należy uwzględnić odprowadzenie nadmiaru wody ze skimmera do kanatu.



Dysze wlotowe - przepusty murowe

Dysze wlotowe wkręca się na końcu, po wyłożeniu niecki folią lub płytką. Niektóre modele dysz wymagają zamontowania w murze elementu dyszy z gwintem razem z przepustami. Przepusty murowe montuje się w otworach pozostawionych w murze lub mocuje w szalunkach. Należy uważać na stabilne mocowanie w szalunkach.



Reflektory podwodne

Proszę instalować je według rysunku. Wokół reflektora należy owinąć około 1m kabla i zostawić go w puszcze reflektora. Jeżeli trzeba będzie wymienić żarówkę, wkład lampy można wtedy bez problemu wymontować i wymienić żarówkę na brzegu, bez potrzeby spuszczenia wody.