



## Model P01, 0.37-1.5 kW

Ciche i stabilne pompy basenowe z brązu. Wirnik pompy jest również wykonany z brązu i jest mocowany do wału wykonanego z kwasoodpornej stali AISI 316L. Wyposażone w prefiltr ułatwiający usuwanie zabrudzeń, takich jak liście, owady itp.

Pool pumps of bronze run quiet and stable. The pump impeller is also made of bronze and it is fitted to a shaft made of acid proof stainless steel AISI 316L. Equipped with a strainer basket making it easy to remove dirt such as leaves and insects.

Wysokiej jakości pompy z brązu. Optymalna wydajność do prywatnych basenów.

High quality bronze pumps. Optimum performance for private pools.

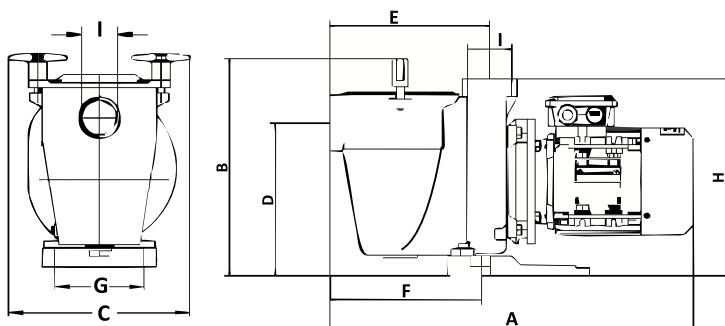
### Cechy

- Obudowa pompy i wirnik z brązu
- Wał pompy z kwasoodpornej stali nierdzewnej
- Wysokiej jakości silnik
- Wyposażona w korek spustowy
- Testowane i certyfikowane przez podmioty trzecie

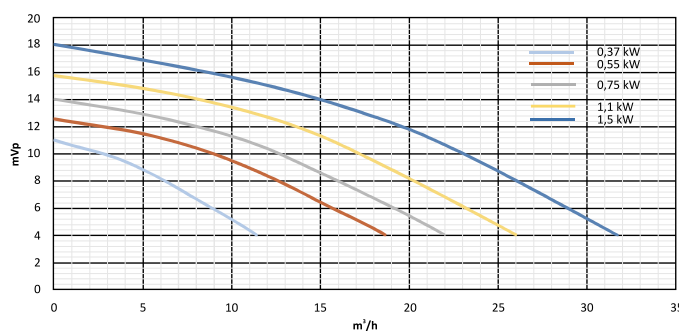
### Features

- Pump housing and pump impeller made of bronze
- Pump shaft made of acid proof stainless steel
- High-quality motors
- Equipped with drain plug
- Third-party tested and certified

Dane techniczne / Technical data				Amperaż / Ampere			Waga / Weight
Kod Code	Typ Type	kW 50 Hz	Napięcie Voltage	230/3~	230/1~	400/3~	kg
8120100	T37	0.37	230/400	2.1	-	1.2	18.3
8120200	S37	0.37	230	-	3.4	-	18.3
8120105	T55	0.55	230/400	2.8	-	1.6	19
8120205	S55	0.55	230	-	4.1	-	19
8120110	T75	0.75	230/400	2.9	-	1.7	23.5
8120210	S75	0.75	230	-	5.5	-	23.5
8120115	T110	1.1	230/400	4.2	-	2.4	26.8
8120215	S110	1.1	230	-	6.6	-	26.8
8120120	T150	1.5	230/400	5.2	-	3.0	28
8120220	S150	1.5	230	-	9.6	-	28



Wydajność pomp / Pumps capacities



### Wymiary / Dimensions

Kod / Item no.	A	B	C	D	E	F	G	H	I
8120100, 8120200	466	285	245	210	202	160	126,5	255	2"
8120105, 8120205	466	285	245	210	202	160	126,5	255	2"
8120110, 8120210	484	285	245	210	202	160	126,5	255	2"
8120115, 8120215	502	285	245	210	202	160	126,5	255	2"
8120120, 8120220	521	285	245	210	202	160	126,5	255	2"



## Model P01FLO, 0.37-1.1 kW

Pompy bez prefiltrów do różnych zastosowań, gdzie jedynym wymogiem jest dystrybuowanie wody. Odpowiednie np. d wanieni spa, obiegów cyrkulacyjnych, kolektorów słonecznych, fontann i urządzeń masażowych.

Pumps without pre-filters for various purposes where the only requirement is distributing water. Suitable for i.e. spas, circulation, solar heating, fountains and waterfalls.

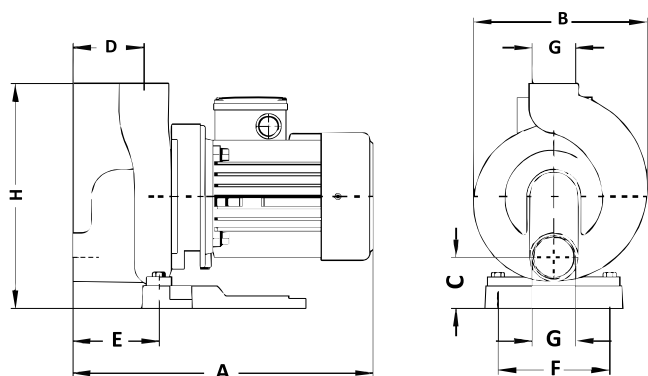
### Cechy

- Obudowa pompy i wirnik z brązu
- Wał pompy z kwasoodpornej stali nierdzewnej
- Wysokiej jakości silnik
- Wyposażona w korek spustowy
- Testowane i certyfikowane przez podmioty trzecie

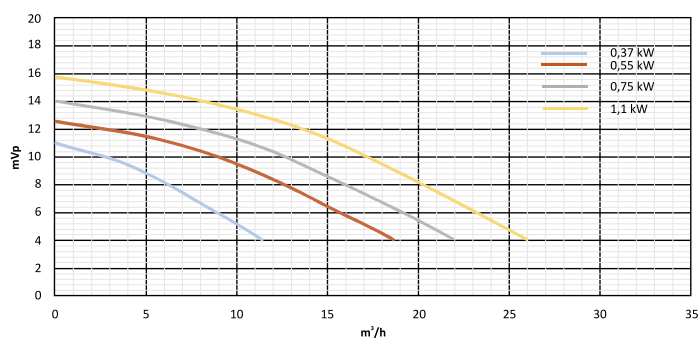
### Features

- Pump housing and pump impeller made of bronze
- Pump shaft made of acid proof stainless steel
- High-quality motors
- Equipped with drain plug
- Third-party tested and certified

Dane techniczne / Technical data				Amperaż / Ampere			Waga / Weight
Kod Code	Typ Type	kW 50 Hz	Napięcie Voltage	230/3~	230/1~	400/3~	kg
811416	T37	0.37	230/400	2.1	-	1.2	11.54
811417	T55	0.55	230/400	2.8	-	1.6	13
811418	T75	0.75	230/400	2.9	-	1.7	16.85
811419	T110	1.1	230/400	4.2	-	2.4	20.7
811424	S37	0.37	230	-	2.7	-	13
811425	S55	0.55	230	-	3.9	-	14.5
811426	S75	0.75	230	-	5.5	-	14
811427	S110	1.1	230	-	6.6	-	21.4



Wydajność pomp / Pumps capacities



### Wymiary / Dimensions

Kod / Item no.	A	B	C	D	E	F	G	H
811416, 811424	359	190	56	78	100	125	1½"	250
811417, 811425	359	190	56	78	100	125	1½"	250
811418, 811426	377	190	56	78	100	125	1½"	250
811419, 811427	395	190	56	78	100	125	1½"	250



## Model P2000, 1.5-4.0 kW

Pompy basenowe z brązu są bardzo ciche i trwałe. Wirnik pompy, prefiltr i obudowa wykonane są z brązu i są dopasowane do wału wykonanego z kwasoodpornej stali nierdzewnej AISI 316L. Wyposażone w koszyk, który ułatwia usunięcie zanieczyszczeń takich jak liście.

Pool pumps of bronze run quiet and are stable. The pump impeller, pre-filter and pump housing is also made of bronze and it is fitted to a shaft made of acid proof stainless steel AISI 316L. Equipped with a strainer basket making it easy to remove dirt such as leaves.

### Cechy

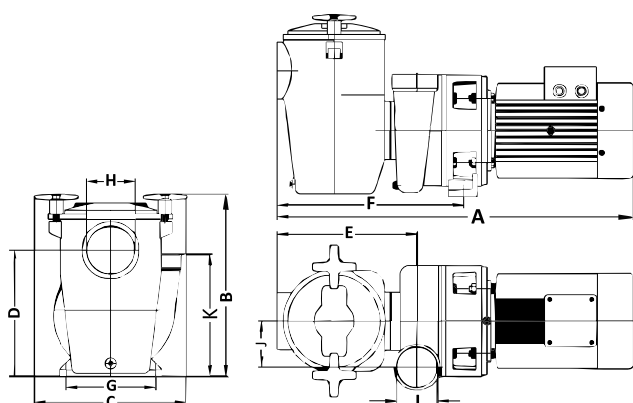
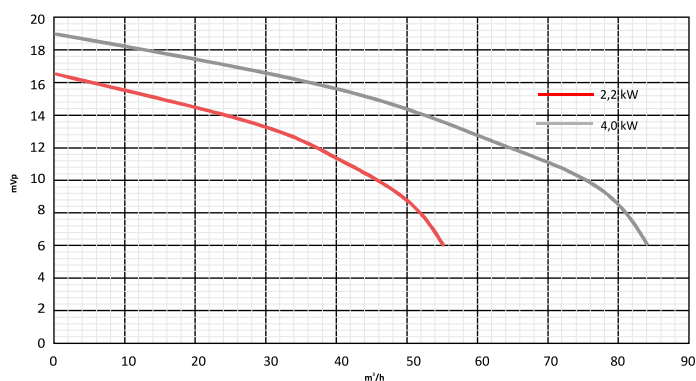
- Obudowa pompy i wirnik z brązu
- Wał pompy z kwasoodpornej stali nierdzewnej
- Wysokiej jakości silnik
- Prefiltr wykonany z brązu z koszykiem z materiału kompozytowego
- Wyposażona w korek spustowy
- Testowane i certyfikowane przez podmioty trzecie

### Features

- Pump housing and pump impeller made of bronze
- Pump shaft made of acid proof stainless steel
- High-quality motors
- Pre-filter made of bronze with filter basket of composite material
- Equipped with drain plug
- Third-party tested and certified

Dane techniczne / Technical data				Amperaż / Ampere			Waga / Weight
Kod Code	Typ Type	kW 50 Hz	Napięcie Voltage	230/3~	230/1~	400/3~	kg
8112211	T220	2.2	230/400	8.0	-	4.6	37.8
8112221	T400	4.0	400/690	-	-	8.0	45.8

Wydajność pomp / Pumps capacities



### Wymiary / Dimensions

Kod / Item no.	A	B	C	D	E	F	G	H	I	J	K
8112211	620	335	275	225	250	330	130	3"	2½"	82	220
8112221	710	335	275	225	250	330	130	3"	2½"	82	220



## Model P2000FLO, 1.5-4.0 kW

Pompy bez prefiltrów do różnych zastosowań, gdzie jedynym wymogiem jest dystrybuowanie wody. Odpowiednie np. do wani spa, obiegów cyrkulacyjnych, kolektorów słonecznych, fontann i urządzeń masażowych.

Pumps without pre-filters for various purposes where the only requirement is distributing water. Suitable for i.e. spas, circulation, solar heating, fountains and waterfalls.

Wszystkie nasze pompy są testowane pod kątem bezpieczeństwa elektrycznego. Jest to ważne dla bezpieczeństwa produktu i Ciebie, jako użytkownika.

All our pool pumps are tested for electrical safety. Important for the product safety and for you as a consumer.

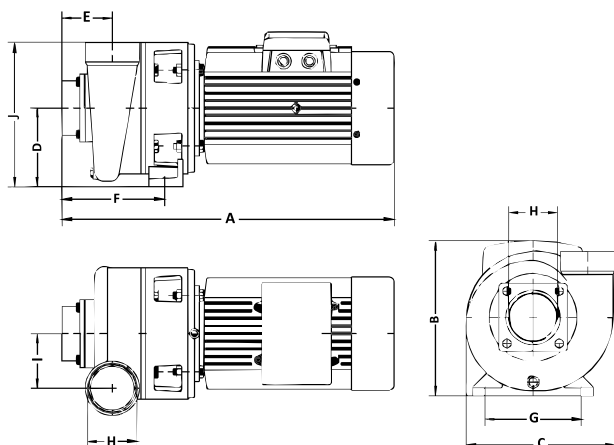
### Cechy

- Obudowa pompy i wirnik z brązu
- Wał pompy z kwasoodpornej stali nierdzewnej
- Wysokiej jakości silnik
- Wyposażona w korek spustowy
- Z lub bez prefiltrow
- Testowane i certyfikowane przez podmioty trzecie

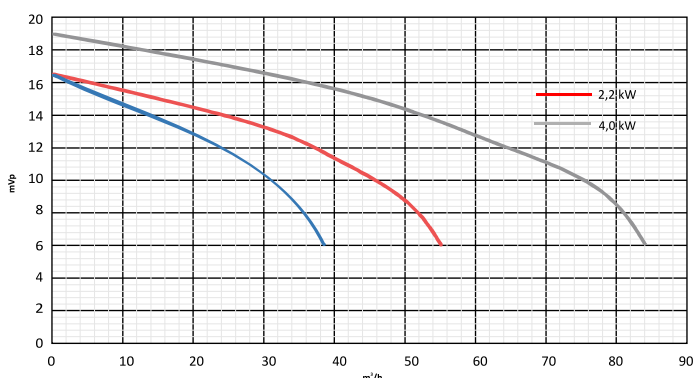
### Features

- Pump housing and pump impeller made of bronze
- Pump shaft made of acid proof stainless steel
- High-quality motors
- Equipped with drain plug
- With or without pre-filter
- Third-party tested and certified

Dane techniczne / Technical data				Amperaż / Ampere			Waga / Weight
Kod Code	Typ Type	kW 50 Hz	Napięcie Voltage	230/3~	230/1~	400/3~	kg
8115201	T150	1.5	230/400	5.2	-	3.0	25.7
8115211	T220	2.2	230/400	8.0	-	4.6	27.7
8115221	T400	4.0	400/690	-	-	8.0	35



Wydajność pomp / Pumps capacities



### Wymiary / Dimensions

Kod / Item no.	A	B	C	D	E	F	G	H	I	J
8115201	445	245	230	122	77	155	130	2½"	82	220
8115211	445	245	230	122	77	155	130	2½"	82	220
8115221	540	245	230	122	77	155	130	2½"	82	220



811224



811524

## Model P85/P85FLO, 5.5 kW

Pompy basenowe z brązu są bardzo ciche i trwałe. Wirnik pompy, prefiltr i obudowa wykonane są z brązu i są dopasowane do wału wykonanego z kwasoodpornej stali nierdzewnej AISI 316L. Pompa P85 jest dostępna w dwóch wersjach: z lub bez prefiltra. Pompy bez prefiltrów są do różnych zastosowań, gdzie jedynym wymogiem jest dystrybuowanie wody. Odpowiednie np. do wani spa, obiegów cyrkulacyjnych, kolektorów słonecznych, fontann i urządzeń masażowych. Wyposażone w koszyk, który ułatwia usunięcie zanieczyszczeń takich jak liście.

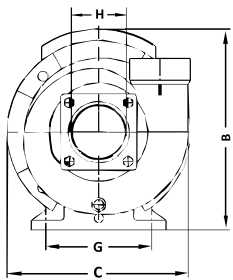
Pool pumps of bronze run quiet and stable. The pump impeller is also made of bronze and it is fitted to a shaft made of acid proof stainless steel AISI 316L. Pool pump P85 is available in two versions: with or without pre-filter. Pumps without pre-filter for various purposes where the only requirement is distributing water. Suitable for i.e. spas, circulation, solar heating, fountains and waterfalls. The pool pump with pre-filter is equipped with a strainer basket making it easy to remove dirt such as leaves.

### Cechy

- Obudowa pompy i wirnik z brązu
- Wał pompy z kwasoodpornej stali nierdzewnej
- Wysokiej jakości silnik
- Prefiltr z brązu, zawierający koszyk
- Wyposażona w korek spustowy
- Z lub bez prefiltra
- Testowane i certyfikowane przez podmioty trzecie

### Features

- Pump housing and pump impeller made of bronze
- Pump shaft made of acid proof stainless steel
- High-quality motors
- Pre-filter made of bronze with filter basket
- Equipped with drain plug
- With or without pre-filter
- Third-party tested and certified



### Dane techniczne / Technical data

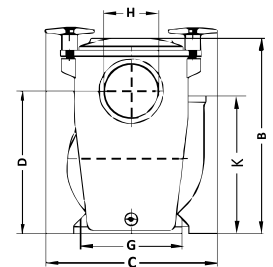
Kod Code	Typ Type	kW 50 Hz	Napięcie Voltage
811224	T550	5.5	400/690
811524	T550	5.5	400/690

### Amperaż / Ampere

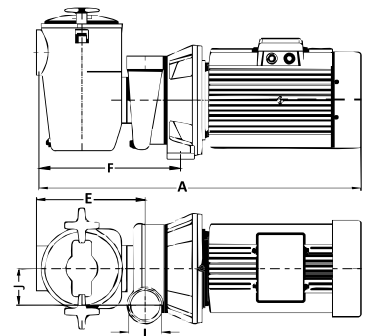
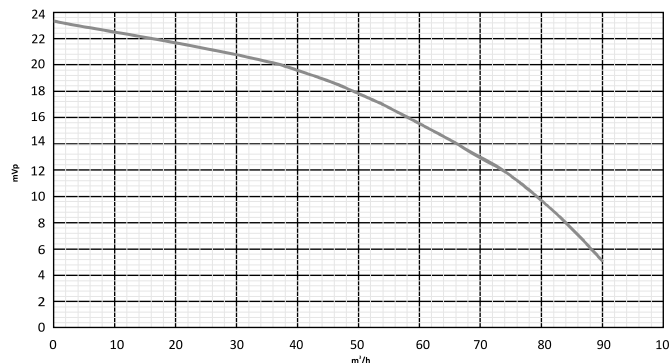
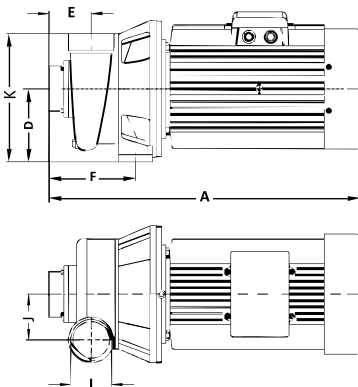
400/3~	690/3~
10.2	5.9
10.2	5.9

### Waga / Weight

kg
35.8
37.8



### Wydajność pomp / Pumps capacities



### Wymiary / Dimensions

Kod / Item no.	A	B	C	D	E	F	G	H	I	J	K
811224 (z prefiltrem)	815	330	275	250	240	315	140	3"	2½"	82	235
811524 (bez prefiltra)	640	275	275	137	77	155	140	2½"	2½"	82	235



812225



812227

## Model PT750/PT750FLO, 7.5 kW

Pompy basenowe z brązu są bardzo ciche i trwałe. Wirnik pompy, prefiltr i obudowa wykonane są z brązu i są dopasowane do wału wykonanego z kwasoodpornej stali nierdzewnej AISI 316L. Pompa 7.5 kW jest dostępna w dwóch wersjach: z lub bez prefiltra. Pompy bez prefiltrów są do różnych zastosowań, gdzie jedynym wymogiem jest dystrybuowanie wody. Odpowiednie np. do wanień spa, obiegów cyrkulacyjnych, kolektorów słonecznych, fontann i urządzeń masażowych. Pompy z prefiltrem są wyposażone w koszyk, który ułatwia usunięcie zanieczyszczeń takich jak liście.

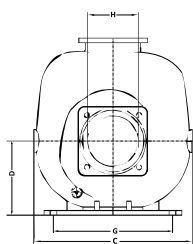
Pool pumps of bronze run quiet and stable. The pump impeller is also made of bronze and it is fitted to a shaft made of acid proof stainless steel AISI 316L. Pool pump 7.5 kW is available in two versions: with or without pre-filter. Pumps without pre-filter for various purposes where the only requirement is distributing water. Suitable for i.e. spas, circulation, solar heating, fountains and waterfalls. The pool pump with pre-filter is equipped with a strainer basket making it easy to remove dirt such as leaves.

### Cechy

- Obudowa pompy i wirnik z brązu
- Wał pompy z kwasoodpornej stali nierdzewnej
- Wysokiej jakości silnik
- Prefiltr z brązu, zawierający koszyk
- Wyposażona w korek spustowy
- Z lub bez prefiltra
- Testowane i certyfikowane przez podmioty trzecie

### Features

- Pump housing and pump impeller made of bronze
- Pump shaft made of acid proof stainless steel
- High-quality motors
- Pre-filter made of bronze with filter basket
- Equipped with drain plug
- With or without pre-filter
- Third-party tested and certified



### Dane techniczne / Technical data

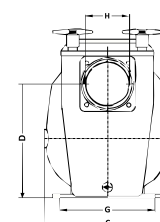
Kod Code	Typ Type	kW 50 Hz	Napięcie Voltage
812225	T750	7.5	400/690
812227	T750	7.5	400/690

### Amperaż / Ampere

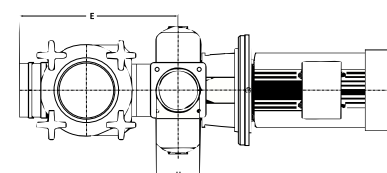
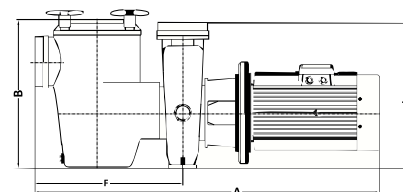
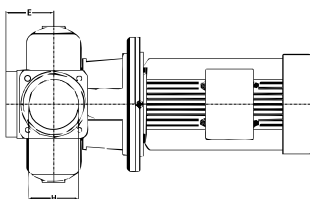
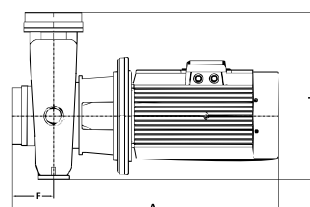
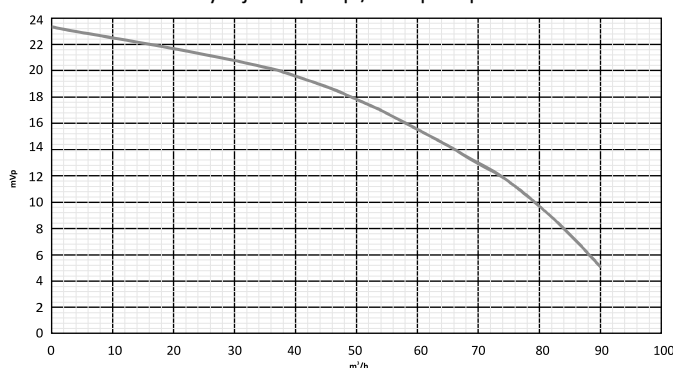
400/3~	690/3~
13.7	7.9
13.7	7.9

### Waga / Weight

kg
108
79



### Wydajność pomp / Pumps capacities



### Wymiary / Dimensions

Kod / Item no.	A	B	C	D	E	F	G	H	I
812225 (z prefiltrem)	995	410	360	300	390	390	260	110	430
812227 (bez prefiltra)	720	-	360	160	115	115	260	110	430