




Instrukcja techniczna **NIKITA** Podwodne oświetlenie **LED**

Kody : 24506 = PK10R200 / 24508 = PK10R201



Spis Treści

24506 = PK10R200 / 24508 = PK10R201	Błąd! Nie zdefiniowano zakładki.
Spis Treści	1
1. Właściwości techniczne	2
2. Zawartość opakowania	2
3. Montaż	3
3.1. Basen z tworzywa sztucznego	3
3.2. Basen betonowy	3
3.3. Beton + basen powlekany	3
3.4. Panele + basen powlekany	4
3.5. Drewno + basen powlekany	Błąd! Nie zdefiniowano zakładki.
3.6. Umieszczenie śrub oraz dławika kablowego	5
3.7. Osadzanie lamp	5
3.8. Oprawy do oświetlenia Nikita	6
 4. Połączenia elektryczne	6
5. Przekrój poprzeczny kabla	7
6. Ochrona projektora	7
A. Schemat połączeń	7
B. Oświadczenie zgodności	7
A.	

Należy zapoznać się dokładnie z poniższą instrukcją przed zainstalowaniem, przekazaniem i użytkowaniem niniejszego produktu. Lamp podwodnych nie należy nigdy włączać poza wodą.

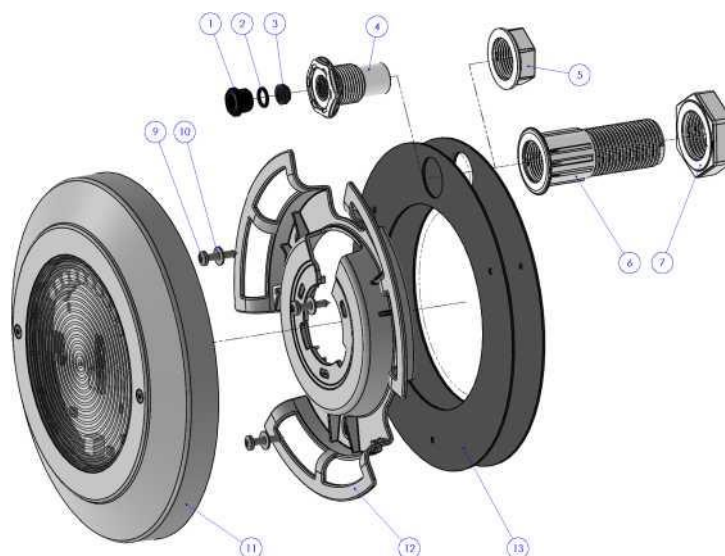
Zawsze należy stosować wyłącznie transformator bezpieczeństwa

1. Właściwości techniczne [Grupa ryzyka 1 (niskie ryzyko) zgodnie z IEC62471:2006]

Wymiary	0 zew. 285mm 0 176mm / głębokość 43mm (bez ramki)	
Montaż	Mocowanie do ściany (3 śruby)	
Zasilanie	Napięcie: 12 V~ / Częstotliwość: 50Hz/60Hz	
Zużycie energii	20W model 24506 = PK10R200	40W model 24508 = PK10R201
Rodzaj LED	24506 = PK10R200 -27 monochromatycznych lamp LED typu MidPower / zimne białe światło (~6000°K) 24508 = PK10R201 - 96 monochromatycznych lamp LED typu MidPower / (zimne białe (~6000°K)	
Stopień ochrony IP	IP-68	
Max. strumień światła	1400 lm max. (model 24506 = PK10R200)	4400 lm max. (model 24508 = PK10R201)

2. Zawartość opakowania

1 lampa NIKITA z kablem 2x1,5mm²: 3m + instrukcja techniczna



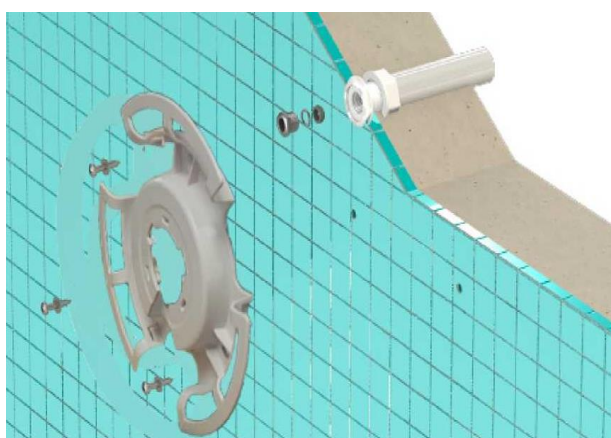
Numer części	Kod	Ilość	Opis
1	MPPE0220	1	CZARNA ŚRUBA OCHRONNA
2	MPPE0222	1	CZARNA PODKŁADKA OCHRONNA
3	MPPE0223	1	USZCZELKA OCHRONNA
4	MPBT0685	1	STANDARDOWY UCHWYT OCHRONNY
5	MPBT0687	1	NAKRĘTKA UCHWYTU OCHRONNEGO
6	MPBT0689	1	DREWNIANY WPUST
7	MPBT0688	1	DREWNIANA NAKRĘTKA WPUSTU
8	MPVS0702	3	KOLEK 8
9	MPVS0307	3	ŚRUBA TF POZI 6X30 A4 ZE STALI NIERDZEWNEJ
10		4	PIERŚCIEŃ M6 ZE STALI NIERDZEWNEJ A4
11		1	JEDNOSTKA OŚWIETLENIA NM20 LUB NM40 Z OPRAWĄ ZE STALI NIERDZEWNEJ
12	MPBT0277	1	PODPÓRKA ŚCIENNA NIKITA
13	MPCS01K4	2	PIERŚCIEŃ STELLA 0215 O PRZEKROJU OKRĄGŁYM

3. Montaż

3.1. Basen z poliestru



3.2. Basen betonowy



3.3. Basen betonowy + folia



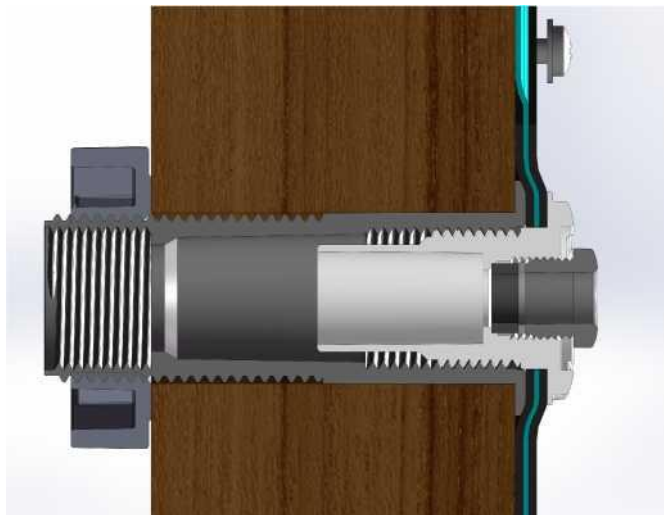
3.4. *Basen stalowy + folia*



3.5. *Drewno + basen powlekan*



Szczegóły montażu dławika kablowego (widok przekroju):



3.6. Umieszczenie śrub oraz dławika kablowego

- A. śruba (6x30- zobacz zawartość opakowania) A
- B. śruba (6x30- zobacz zawartość opakowania) B
- B. śruba (6x30- zobacz zawartość opakowania) C
- C. Dławik kablowy (powyżej otwartej części pośrodku) D



Czarny okrąg (na zdjęciu) wskazuje, w którym miejscu należy zwinąć kabel zasilający (za podporą) w trakcie montażu oraz przed zamocowaniem oświetlenia.

3.7. Osadzanie lamp

Lampy osadza się za pomocą systemu pierścieni bagnetowych. W celu osadzenia należy przekręcić zgodnie z ruchem wskazówek zegara (patrz obrazek poniżej). W celu odblokowania należy przekręcić przeciwnie do ruchu wskazówek zegara. **UWAGA:** Przed osadzeniem lamp należy najpierw zamocować oprawę ze stali nierdzewnej bądź tworzywa sztucznego.

3.8. Pokrywy do oświetlenia Nikita

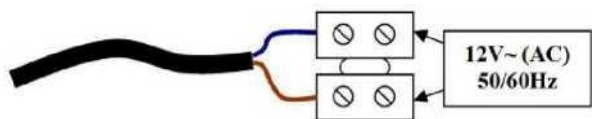
Oprawy		
24515 = PF10R14Y/W	Biała	RAL9003
24512 = PF10R14Y/G	Szara	RAL7040
24514=PF10R14Y/S	Piaskowa	RAL1015
24513=PF10R14Y/A	Antracytowa	RAL7016
24511=PF10R14I	Stal nierdzewna	316L

4. Połączenia elektryczne



Podłączanie urządzenia wiąże się z ryzykiem porażenia prądem. Doradzamy skorzystanie z usług profesjonalisty. Zamontowanie urządzenie w nieodpowiednich miejscach stwarza zagrożenie i może nieodwracalnie uszkodzić produkt oraz urządzenia do niego podłączone.

Zawsze należy odłączyć dopływ prądu przed przystąpieniem do pracy przy instalacji elektrycznej.



Podłączenia elektryczne muszą być wykonywane w suchym otoczeniu, w uszczelnionej skrzynce przyłączeniowej, w której dławiki kablowe muszą być zaciśnięte w celu uniknięcia dostawania się jakiegokolwiek wody do środka.

Po zakończeniu montażu i testów próbnych zaleca się zanurzenie połączeń w hydrofobowym żelu izolacyjnym wielokrotnego użytku. (dot. CCEI PNSP0002)



Wystające na zewnątrz kable elastyczne do tych obudów nie mogą być wymienione na inne.

W przypadku zniszczenia kabla, złącze musi zostać zniszczone lub zwrócone do producenta w celu dokonania recyklingu.

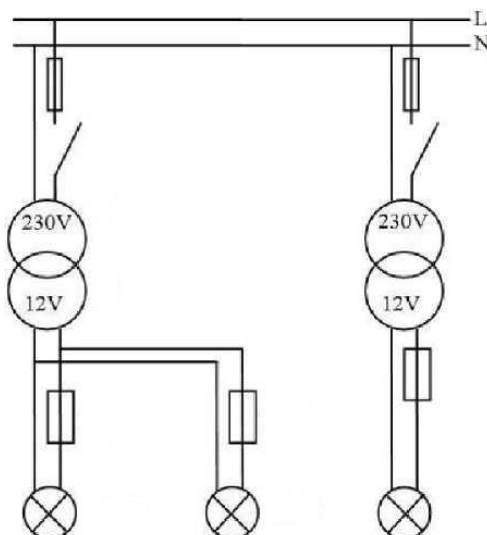
5. Przekrój poprzeczny kabla

Spadek napięcia w kablu doprowadzającym powinien zostać zminimalizowany w celu zachowania zgodności z obowiązującymi normami oraz zapewnienia optymalnej mocy oświetlenia. Prosimy przyrzeć się tabeli obok (jeden projektor na kabel);	PRZEKRÓJ POPRZECZNY (mm ²)				
	1,5	2,5	4	6	10
Max. długość (m)	10,9 (20W)	18,2 (20W) 10,0 (40W)	29,1 (20W) 17,0 (40W)	43,6 (20W) 25,6 (40W)	42,6(40W)

6. Ochrona lampy LED

Wymagana jest oddzielna ochrona dla każdej lampy. Ochrona musi być zagwarantowana w uzwojeniu wtórnym transformatora w postaci bezpieczników lub wyłączników na 5A.

A. Schemat podłączeń



B. Oświadczenie zgodności

Bleu Electrique SAS (FR47403521693) oświadcza, że produkt NM20 - 40 (& NM40K) jest zgodny z wymaganiami dotyczącymi bezpieczeństwa oraz kompatybilności elektromagnetycznej zawartymi w unijnych Dyrektywach EMC (2014/30/WE), dyrektywą niskich napięć (2014/35/UE), RoHS (2011/65/UE), WEEE (2002/96/CE) oraz REACH (1907/2006).

°C€

M

Emmanuel Baret

Marseilles, w dniu 13/12/2019

Pieczętka dystrybutora

Data sprzedaży:.....

..... Partia Nr