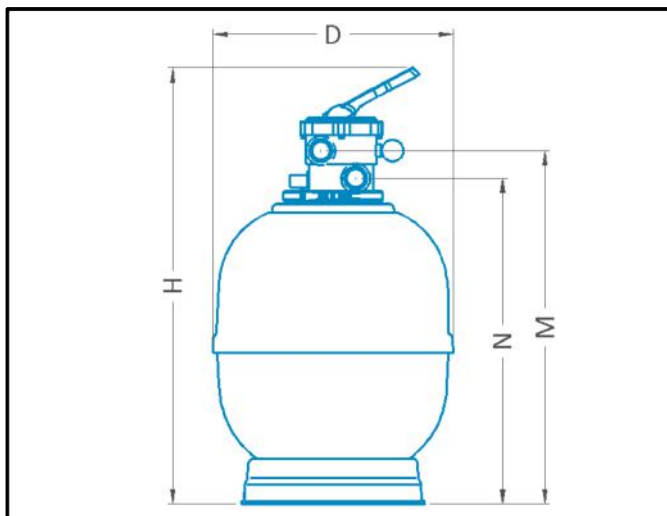


FILTR piaskowy

TEBAS SYRIUS

Przeznaczenie: filtracja wody w instalacjach basenowych



WYMIARY I WAGA

Ø	D	H	N	M	Waga (kg)
500 mm	530 mm	975 mm	755 mm	825 mm	20
600 mm	635 mm	1020 mm	800 mm	870 mm	25
750 mm	780 mm	1200 mm	950 mm	1025 mm	33
900 mm	935 mm	1260 mm	1015 mm	950 mm	51

CECHY PRODUKTU

Zbiornik wykonany z żywicy poliestrowej, wzmocnionej włóknem szklanym, laminowany

Kolor filtra: RAL5015

Zbiornik posiada bardzo grube ściany - dla solidnej konstrukcji

Dostępne są 4 wielkości filtra: 500 mm, 600 mm, 750 mm, 900 mm

Łączenie filtra na 1/2 jego wysokości zapewnia trwałość

Filtr przystosowany do pracy w wodzie słonej

Odporny na korozję

Istnieje możliwość podłączenia zaworu automatycznego oraz słupowego

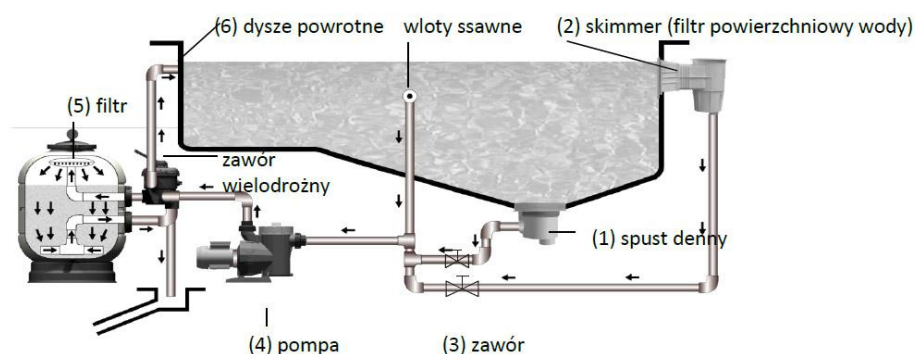
FILTR piaskowy

TEBAS SYRIUS

WYPOSAŻENIE

- wyposażony w dno krzyżowe
- dostarczany w komplecie z zaworem 6-drogowym
- manometr 1/4", odpowietrznik, korek spustu wody
- rurki szczelinowe 1"
- górny otwór/zasyp piasku

SCHEMAT PRACY FILTRA



DANE

KOD	średnica (mm)	przyłącza (cal)	przepływ (m ³ /h)	do basenu		maks. ciśnienie (bar)	ilość piasku 0,4-0,8 mm (kg)
				przepływ maks. m ³ /8 h pracy pompy/	przepływ (m ³ /h/m ²)		
04002	500	1 ½"	9	72	50	2,5	90
04004	600	1 ½"	14	112	50	2,5	125
04006	750	2"	21	168	50	2,5	305
04008	900	2"	30	240	50	2,5	510