

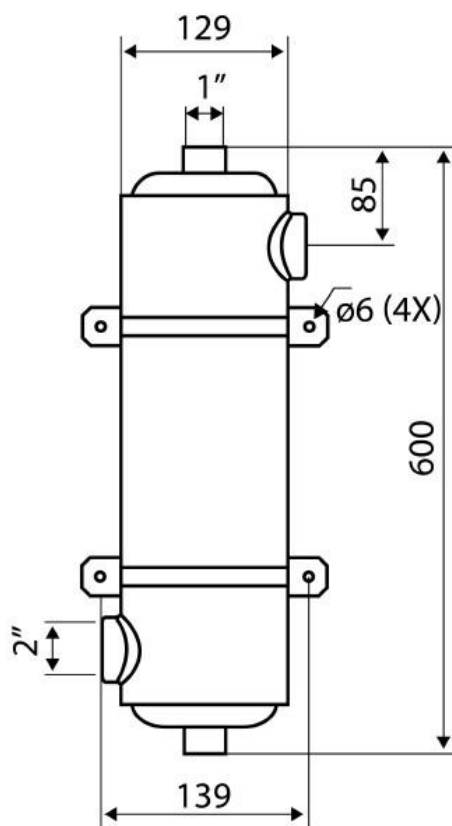
WYMIENNIK

TEBAS STEEL MT260

Przeznaczenie: podgrzewanie wody basenowej



WYMIARY



WYMIENNIK

TEBAS STEEL MT260

CECHY PRODUKTU

- Wymiennik Tebas Steel MT260 wykonany jest z najwyższej jakości kwasoodpornej stali nierdzewnej - dla długiej żywotności produktu.
- W zestawie z wymiennikiem znajduje się regulowany osprzęt ze stali nierdzewnej, który umożliwi bardzo prostą instalację.
- Ogromnym atutem są: precyzyjnie zespawana obudowa i łatwe podłączenie do istniejącego już źródła ciepła.
- Dużą wymianę ciepła zapewnia 37 rurek bezszwowych wyposażonych w ograniczniki przepływu.
- Urządzenie podłącza się pionowo, może być montowane szeregowo.
- O trzech mocach: 40, 75 i 120 kW - do basenów do 450 m³

DANE

Kod	Typ	kg	Pojemność			Strona grzewcza		Strona basenu	
			kW	kBtu/h	kcal	l/min	opór H (m)	l/min	opór H (m)
13010teb	MT260	5,6	75	260	64 488	35	0.4	300	1.0